

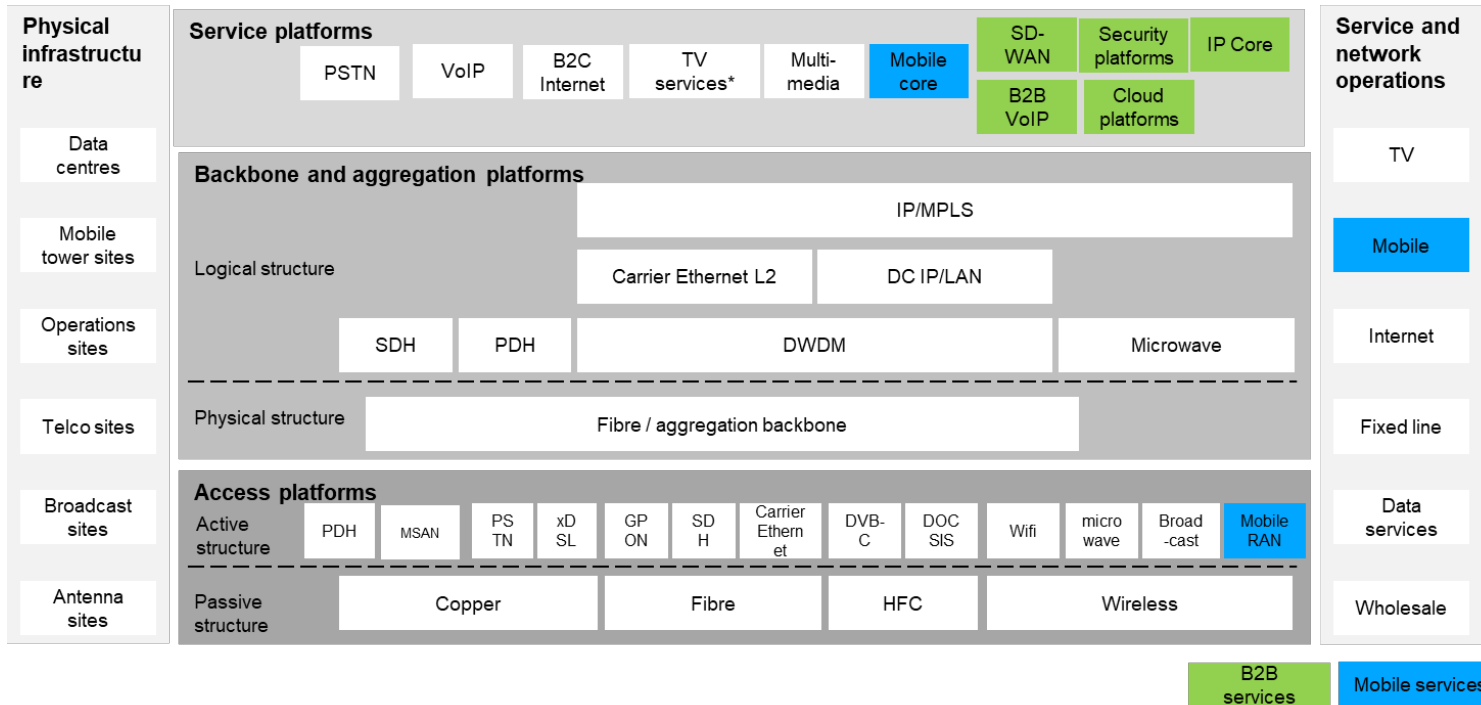
Egyszerűsödő hálózatok

Kecskemét, 2023. november 07.

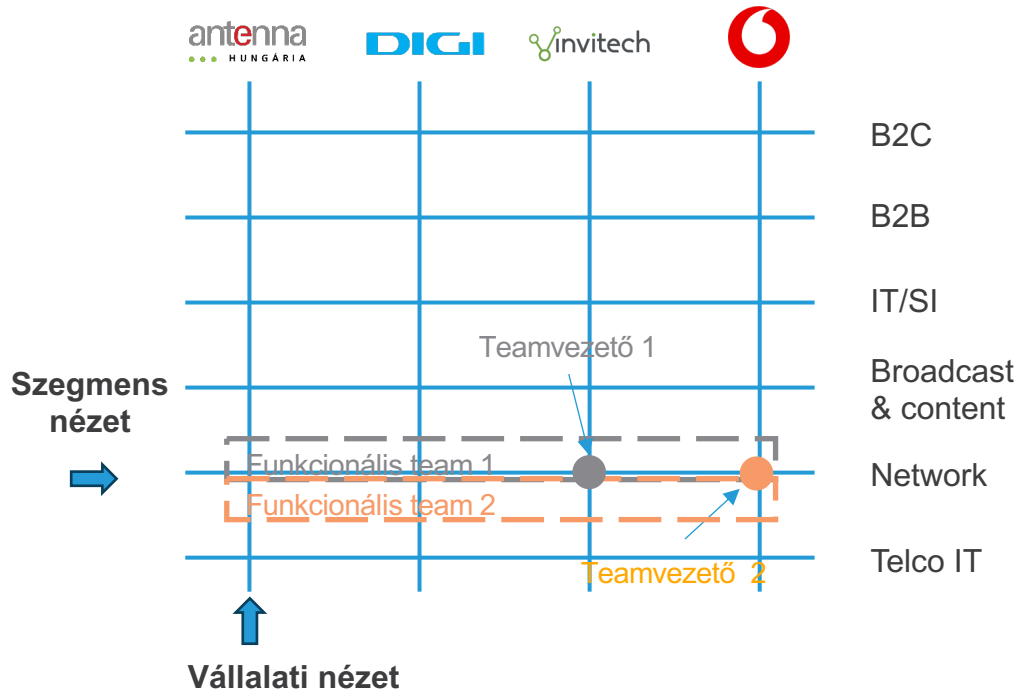
Dévényi István
Technológiai igazgató, DIGI Kft.

Hálózati architektúra

* IPTV, DBV-C, DBV-S, DBV-T, OTT, analog TV



Átmeneti működési modell



A mátrix szervezet jellemzői

- Hasonló a multinacionális vállalatok modelljéhez, csak itt
 - egy országon belül
 - kevésbé egységes vállalatok között
- A munkavállalók eredeti cégekben maradnak
- A szakmai koordináció a szegmens nézet szerint történik

Harmonizáció

Harmonizáció lépésenként, előremenő rendszerben
Ügyfélirritáció elkerülése, folyamatok, IT (OSS/BSS) környezet

Példák:

- DIGI mobil hálózat értékesítése, mobil ügyfelek átterhelése a Vodafone RAN-ra, részben megtartva a DIGI mobil core hálózatot
- Közös TV platform választás
- Lépések a közös transzport hálózatok felé:
 - Közös frekvenciapályázat a 32 GHz-es sávban
 - Közös kiváltási terv a 26 GHz-es frekvenciasáv elhagyására
 - Közös nemzetközi Internet uplink és DDoS védelem szerződés
- Közös assurance rendszer választás
- Data center / közepes és kis géptermekek konszolidációja
- Access hálózatok harmonizációja (réz->optika/HFC, HFC->optika): lassú térülés (CPE csere), ügyfélirritáció elkerülése, Cered, Ócsa
- Közös helyszíni üzemeltetés (AH, DIGI outsourcing a Shelton Kft-be)