

WDM

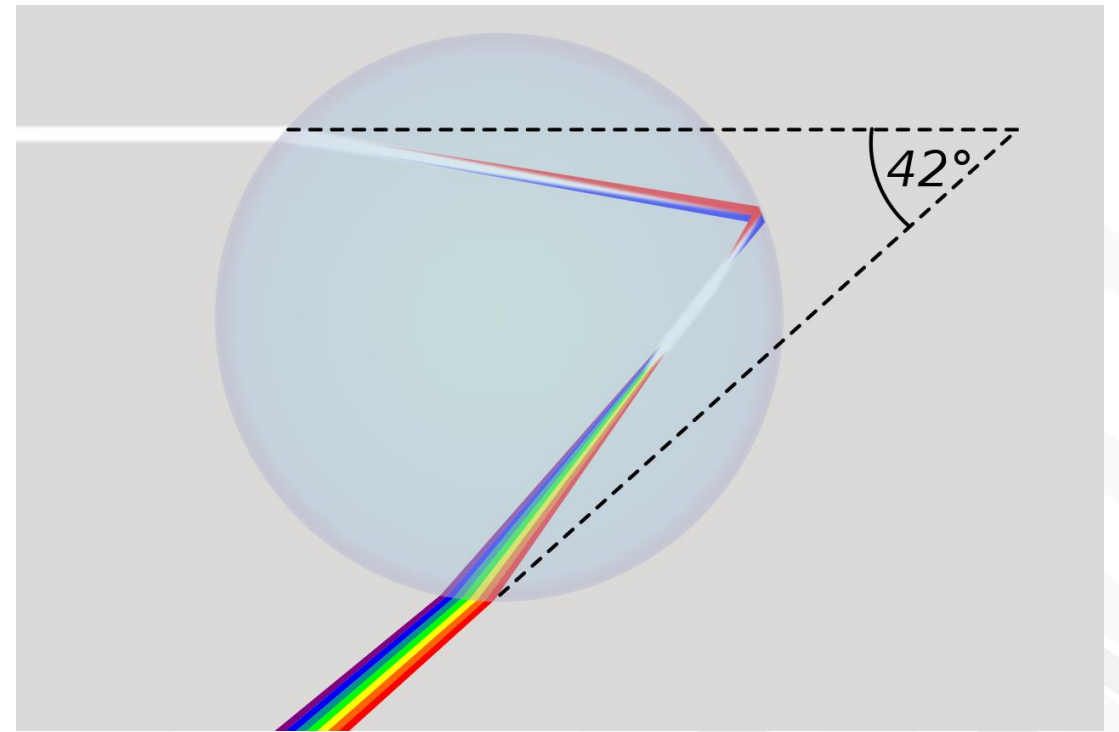
Hullámhossz-osztásos multiplexelés passzív optikai környezetben

Bevezetés

- Kapacitás, kapacitás, kapacitás
- Always connected
- 5G (6G), 4K, 8K, streaming

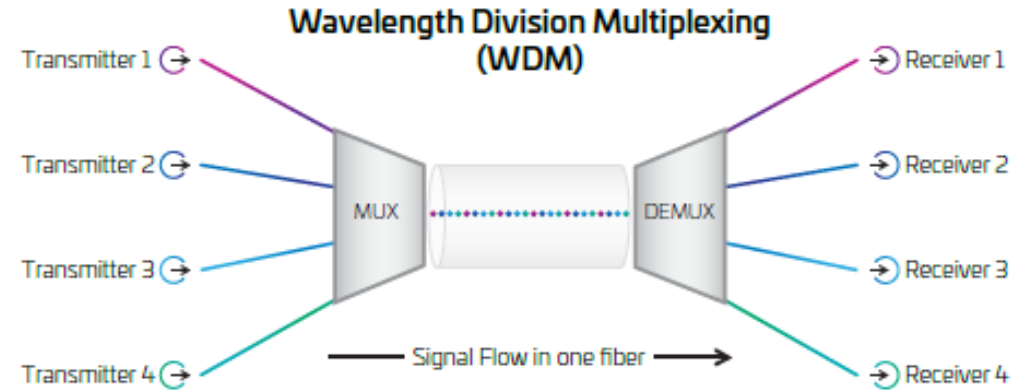
- Meglévő infrastruktúra adott -> használjuk ki!
- Új kábel telepítés költséges, időigényes, sokszor „nem engedélyezett”

Mi a WDM – példa a hétköznapokban

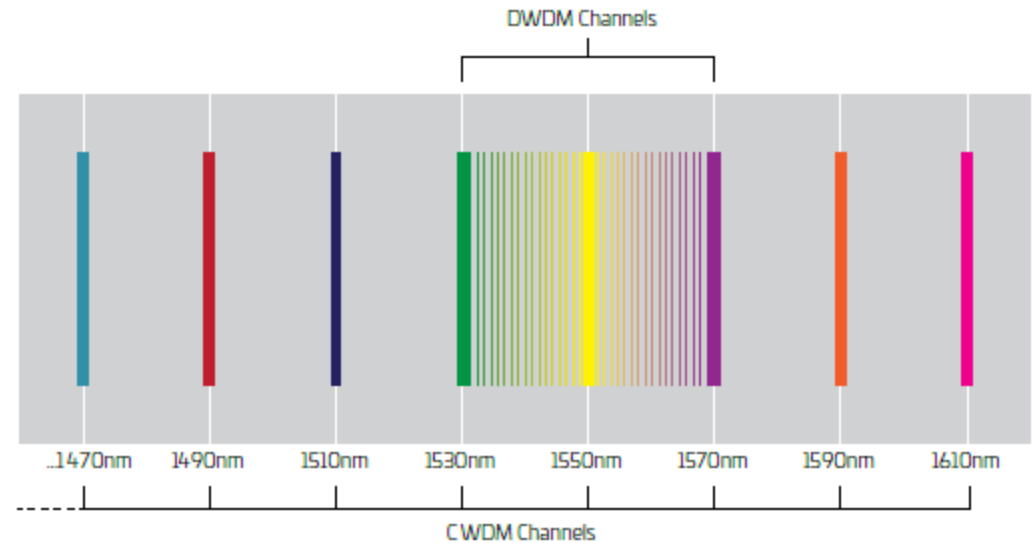


Mi a WDM

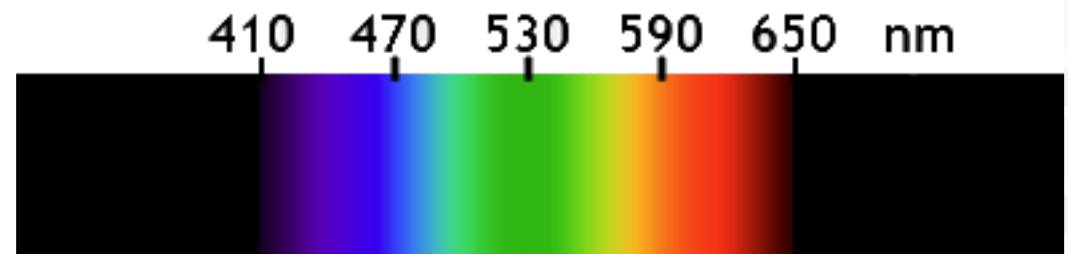
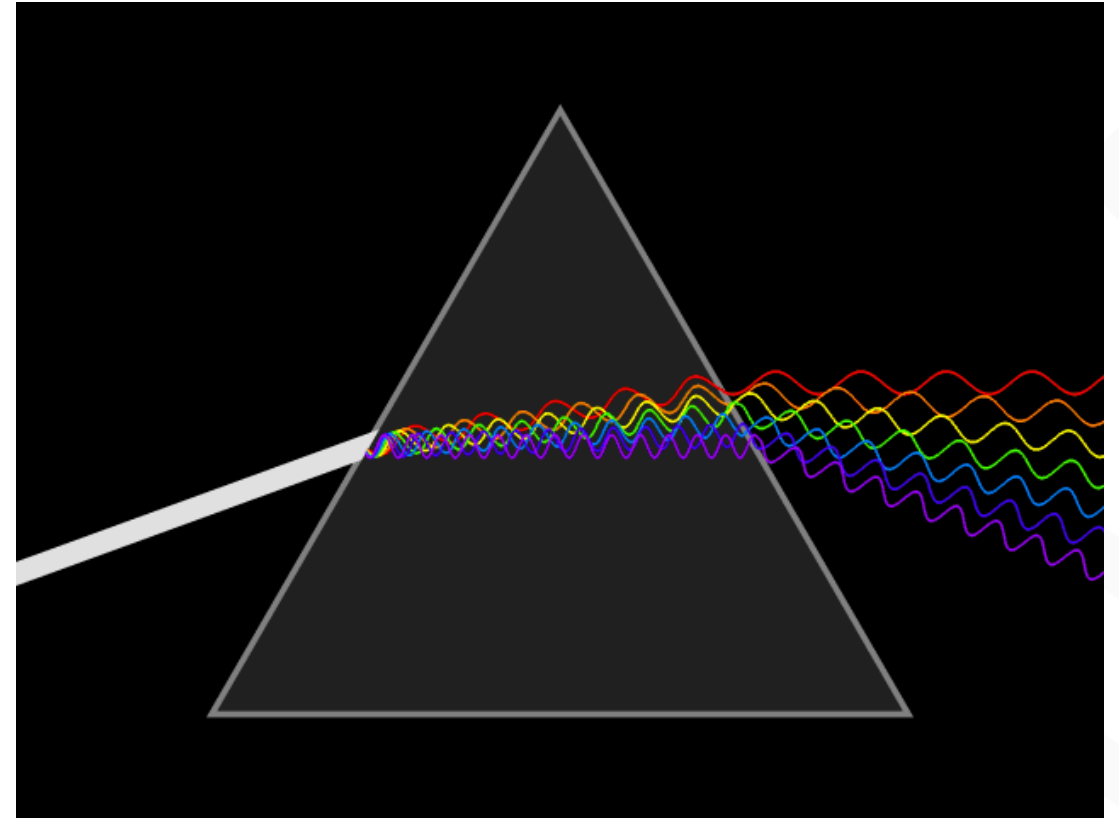
- Többszörös optikai vivő összefésülése egy kábelre
- Hullámhosszak nem „zavarják” egymást
- C/DWDM
- Aktív – passzív WDM



Multiplexing and de-multiplexing principle



- Alkotó elemek:
 - Transzponder
 - Erősítő
 - **Multiplexer / Demultiplexer**



WDM megoldás portfólió

Integrated WDM solutions



BUILDING

FOSC OCM6 FSASA2 LGX NG4/FACT

This block represents WDM solutions for building environments. It features a pink background and includes icons for a building, a Fiber Optic Switch (FOSC), a 6-core Optical Combiner/Multiplexer (OCM6), a Fiber Splicing and Assembly Station (FSASA2), a Line Terminal (LGX), and a Network Gateway (NG4/FACT).



RESIDENTIAL/MDU

FOSC OCM6 FSASA2

This block represents WDM solutions for residential and multi-dwelling units (MDU). It features a blue background and includes icons for a Fiber Optic Switch (FOSC), a 6-core Optical Combiner/Multiplexer (OCM6), and a Fiber Splicing and Assembly Station (FSASA2).



CLOUD RAN NODE

FOSC LGX NG4/FACT

This block represents WDM solutions for cloud radio access network (RAN) nodes. It features a green background and includes icons for a Fiber Optic Switch (FOSC), a Line Terminal (LGX), and a Network Gateway (NG4/FACT).



CENTRAL OFFICE/HEADEND

LGX NG4/FACT

This block represents WDM solutions for central offices and headend locations. It features an orange background and includes icons for a Line Terminal (LGX) and a Network Gateway (NG4/FACT).



Jellemzők:

- Passzív -> nem igényel áramot
- Nem igényel új kábel telepítését -> gyors, egyszerű
- 100GHz DWDM ITU-T csatorna kiosztás -> szabványosított
- Sebesség, technológia, gyártó független -> együttműködés passzív és aktív szinten
- Technológiából adódóan biztonságos -> hullámhosszak azaz végberendezések jól elkülönülnek
- 4, 8, 10, 20, 40 csatornás konfiguráció

Előnyök:

- CAPEX minimális, ROI lerövidül
- Kábel infrastruktúra 100%-át kihasználja
- Kötésbe szerelhető!!!
- Technológia független, akár GPON (FTTx), CPRI, Ethernet, stb. szolgáltatás egy szálon!!!
- Alacsony beiktatási csillapítás

WDM megoldás portfólió

Integrated WDM solutions



BUILDING

FOSC

OCM6

FSASA2

LGX

NG4/FACT



RESIDENTIAL/MDU

FOSC

OCM6

FSASA2



CLOUD RAN NODE

FOSC

LGX

NG4/FACT



CENTRAL OFFICE/HEADEND

LGX

NG4/FACT

